

HiKOKI

取扱説明書

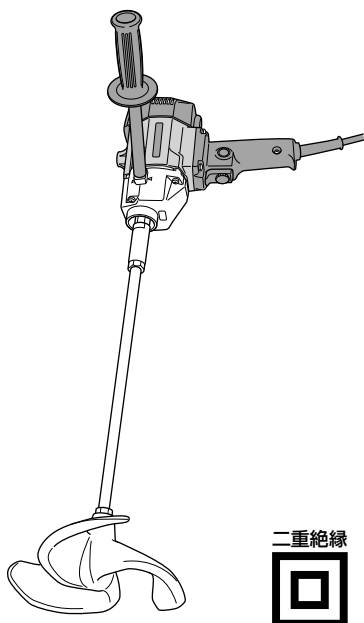
用途

● 壁材・モルタルなどのかくはん

かくはん機

220 mm UM 22V

このたびは弊社製品をお買い上げいただき、
ありがとうございました。
ご使用前にこの取扱説明書をよくお読みになり、
正しく安全にお使いください。
お読みになった後は、いつでも見られる所に
大切に保管してご利用ください。



二重絶縁

本製品は日本国内用のため、日本国外で販売または使用することはできません。日本国外で使用した場合は、仕様上の性能を発揮できない恐れがあります。日本国外では、修理または保証を受けられません。

This product may be used only in Japan and should not be sold or used in any other country. Otherwise, product may not perform as intended. No authorized service or warranty is available outside of Japan.

電動工具の安全上のご注意	1
二重絶縁について	4
本製品の使用上のご注意	4
各部の名称	6
仕様	6
標準付属品	7
別売部品	8

はじめに

ご使用前の準備	9
ご使用前の点検	10
スクリュの取付け・取りはずし	11
サイドハンドルの取付け方	12
かくはんする	13
スイッチの操作と回転速度の調整	14
スクリュ B1 (別売部品) の取付け・取りはずし	15

使い方

保守・点検	16
ご修理のときは	裏表紙

その他

⚠警告、**⚠注意**、**注** の意味について

ご使用上の注意事項は「**⚠警告**」、「**⚠注意**」、「**注**」に区分しており、それぞれ次の意味を表します。

⚠警告 : 誤った取扱いをしたときに、使用者が死亡または重傷を負う可能性が想定される内容のご注意。

⚠注意 : 誤った取扱いをしたときに、使用者が傷害を負う可能性が想定される内容および物的損害のみの発生が想定される内容のご注意。

注 : 製品のすえ付け、操作、メンテナンスに関する重要なご注意。

なお、「**⚠注意**」に記載した事項でも、状況によっては重大な結果に結び付く可能性があります。いずれも安全に関する重要な内容を記載しているので、必ず守ってください。

電動工具の安全上のご注意

- 火災、感電、けがなどの事故を未然に防ぐために、次に述べる「安全上のご注意」を必ず守ってください。
- ご使用前に、この「安全上のご注意」すべてをよくお読みの上、指示に従って正しく使用してください。
- お読みになった後は、お使いになる方がいつでも見られる所に必ず保管してください。

⚠警告

- ① **作業場は、いつもきれいに保ってください。**
ちらかった場所や作業台は、事故の原因になります。
- ② **作業場の周囲状況も考慮してください。**
 - 電動工具は、雨の中で使用したり、湿った、または、ぬれた場所で使用しないでください。
 - 作業場は十分に明るくしてください。
 - 可燃性の液体やガスのある所で使用しないでください。
- ③ **感電に注意してください。**
電動工具を使用中、身体を、アース（接地）されているものに接触させないようにしてください。
(例えば、パイプ、暖房器具、電子レンジ、冷蔵庫などの外枠)
- ④ **子供を近づけないでください。**
 - 作業員以外、電動工具やコードに触れさせないでください。
 - 作業員以外、作業場へ近づけないでください。
- ⑤ **使用しない場合は、きちんと保管してください。**
乾燥した場所で、子供の手の届かない高い所または鍵のかかる所に保管してください。
- ⑥ **無理して使用しないでください。**
安全に能率よく作業するために、電動工具の能力に合った速さで作業してください。

⚠ 警告

- ⑦ **作業に合った電動工具を使用してください。**
 - 小形の電動工具やアタッチメントは、大形の電動工具で行う作業には使用しないでください。
 - 指定された用途以外に使用しないでください。
- ⑧ **きちんとした服装で作業してください。**
 - だぶだぶの衣服やネックレスなどの装身具は、回転部に巻き込まれる恐れがあるので、着用しないでください。
 - 屋外で作業する場合には、ゴム手袋と滑り止めの付いた履物の使用をお勧めします。
 - 長い髪は、帽子やヘアカバーなどでおおってください。
- ⑨ **保護メガネを使用してください。**

作業時は、保護メガネを使用してください。また、粉じんの多い作業では、防じんマスクを併用してください。
- ⑩ **防音保護具を着用してください。**

騒音の大きい作業では、耳栓、イヤマフなどの防音保護具を着用してください。
- ⑪ **コードを乱暴に扱わないでください。**
 - コードを持って電動工具を運んだり、コードを引っ張ってコンセントから抜かないでください。
 - コードを熱、油、角のとがった所に近づけないでください。
- ⑫ **加工する物をしっかりと固定してください。**

加工する物を固定するために、クランプや万力などを利用してください。手で保持するより安全で、両手で電動工具を使用できます。
- ⑬ **無理な姿勢で作業をしないでください。**

常に足元をしっかりさせ、バランスを保つようにしてください。
- ⑭ **電動工具は、注意深く手入れをしてください。**
 - 安全に能率よく作業していただくために、刃物類は常に手入れをし、よく切れる状態を保ってください。
 - 注油や付属品の交換は、取扱説明書に従ってください。
 - コードは定期的に点検し、損傷している場合は、修理をお買い求めの販売店に依頼してください。
 - 延長コードを使用する場合は、定期的に点検し、損傷している場合には交換してください。
 - 握り部は、常に乾かしてきれいな状態を保ち、油やグリースが付かないようにしてください。
- ⑮ **次の場合は、電動工具のスイッチを切り、電源プラグをコンセントから抜いてください。**
 - 使用しない、または修理する場合。
 - 刃物、トイシ、ビットなどの付属品を交換する場合。
 - その他、危険が予想される場合。
- ⑯ **調節キーやスパナなどは、必ず取りはずしてください。**

電源を入れる前に、調節に用いたキーやスパナなどの工具類が取りはずしてあることを確認してください。

警告

⑰ 不意な始動は避けてください。

- 電源につないだ状態で、スイッチに指を掛けて運ばないでください。
- 電源プラグをコンセントにさし込む前に、スイッチが切れていることを確かめてください。

⑱ 屋外使用に合った延長コードを使用してください。

屋外で延長コードを使用する場合、キャブタイヤコードまたはキャブタイヤケーブルを使用してください。

⑲ 油断しないで十分注意して作業を行ってください。

- 電動工具を使用する場合は、取扱方法、作業のしかた、周りの状況など十分注意して慎重に作業してください。
- 常識を働かせてください。
- 疲れているときは、使用しないでください。

⑳ 損傷した部品がないか点検してください。

- 使用前に、保護カバーやその他の部品に損傷がないか十分点検し、正常に作動するか、また、所定機能を発揮するか確認してください。
- 可動部分の位置調整および締付け状態、部品の破損、取付け状態、その他、運転に影響を及ぼすすべての箇所に異常がないか確認してください。
- 損傷した保護カバー、その他の部品交換や修理は、取扱説明書の指示に従ってください。取扱説明書に指示されていない場合は、お買い求めの販売店に修理を依頼してください。
- スイッチが故障した場合は、お買い求めの販売店に修理を依頼してください。
- スイッチで始動および停止操作のできない電動工具は、使用しないでください。

㉑ 指定の付属品やアタッチメントを使用してください。


この取扱説明書および当社カタログに記載されている指定の付属品やアタッチメント以外のものは、事故やけがの原因になる恐れがあるので、使用しないでください。

㉒ 電動工具の修理は、専門店で依頼してください。

- この電動工具は、該当する安全規格に適合しているので改造しないでください。
- 修理は、必ずお買い求めの販売店に依頼してください。ご自身で修理しますと、事故やけがの原因になります。

二重絶縁について

電気の流れる所と外観部品との間が、異なる二つの絶縁物で絶縁されていることを言います。たとえ一つの絶縁物がこわれても、もう一つの絶縁物で保護されていて感電しにくくなっています。

お求めの製品は二重絶縁構造であり、銘板に  マークで表示してあります。異なった部品と交換したり、間違っで組立てたりすると二重絶縁構造でなくなります。

電気系統の分解、組立や部品の交換はお買い求めの販売店に依頼してください。

本製品の使用上のご注意

先に電動工具として共通の注意事項を述べましたが、かくはん機として、さらに次に述べる注意事項を守ってください。

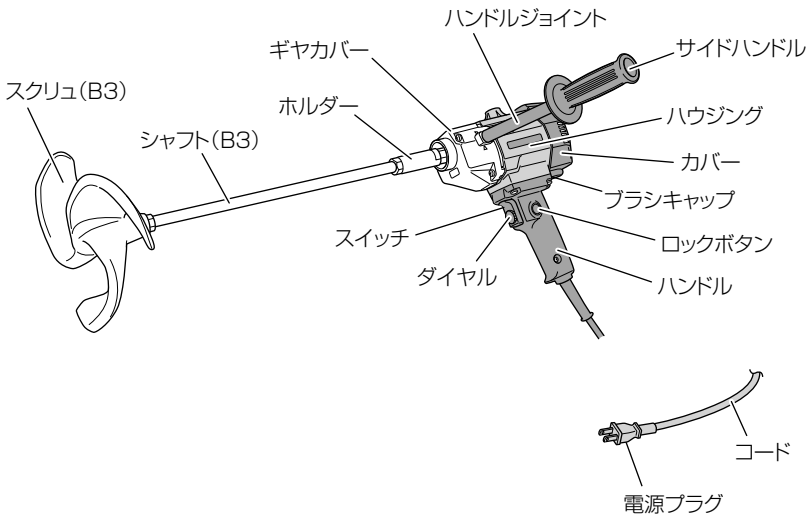
警告

- ① **使用電源は、銘板に表示してある電圧で使用してください。**
表示を超える電圧で使用すると、速度が異常に速くなり、けがの原因になります。
- ② **直流電源、エンジン発電機、昇圧器などのトランス類で使用しないでください。**
製品の損傷を生じるだけでなく、事故の原因になります。
- ③ **揮発性溶剤（ベンジン、シンナーなど）、ラッカー、ペイント、ガソリンなど引火または爆発の恐れがあるもの、およびその周辺では絶対に使用しないでください。**
使用中の整流火花やスイッチ開閉時の火花により爆発の恐れがあり、事故の原因になります。
- ④ **使用中は、振り回されないようにサイドハンドルを付け、機体を両手で確実に保持してください。**
確実に保持していないと、けがの原因になります。
- ⑤ **使用中は、スクリュや回転部に手や顔などを近づけないでください。**
けがの原因になります。
- ⑥ **使用中、機体の調子が悪かったり、異常音、異常振動がしたときは、直ちにスイッチを切って使用を中止し、お買い求めの販売店に点検・修理を依頼してください。**
そのまま使用していると、けがの原因になります。
- ⑦ **誤って落としたり、ぶつけたときは、スクリュや機体などに破損や亀裂、変形がないことをよく点検してください。**
破損や亀裂、変形があると、けがの原因になります。

⚠️ 注意

- ① スクリューや付属品は、取扱説明書に従って確実に取付けてください。
確実にしないと、はずれたりし、けがの原因になります。
- ② 作業前には人のいない方向にスクリューを向け、試運転を行って異常がないことを確認してください。
事故の原因になります。
- ③ 使用中は、軍手など巻き込まれる恐れがある手袋を着用しないでください。
回転部に巻き込まれ、けがの原因になります。
- ④ 高所作業のときは、下に人がいないことをよく確かめてください。また、コードを引っ掛けたりしないでください。
材料や機体などを落としたとき、事故の原因になります。
- ⑤ 運転させたまま、台や床などに放置しないでください。
けがの原因になります。
- ⑥ 食品類のかくはんには使用しないでください。



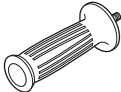

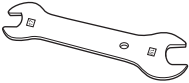
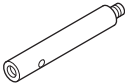
各部の名称



仕 様

形 名	UM 22V
使 用 電 源	単相交流 50/60 Hz 共用 電圧 100 V
能力(スクリュ径)	220 mm
無 負 荷 回 転 数	0 ~ 550 min ⁻¹ {回/分}
全 負 荷 電 流	7.8 A
消 費 電 力	740 W
モ ー タ ー	単相直巻整流子モーター
質 量	4.4 kg (コード除く)
コ ー ド	2心キャブタイヤコード 2.5 m
寸 法	838 mm × 340 mm × 255 mm (全長×全幅×全高)




標準付属品

品名	個数
スクリュー (B3)(外径 : 220 mm 材質 : アルミ) 	1 個
シャフト (B3)(ステンレス製) 	1 個
サイドハンドル 	1 個
スパナ (17 mm) 	1 個
両口スパナ (19 mm × 17 mm) 	1 個
ハンドルジョイント 	1 個

別売部品

販売店でお求めください。

(別売部品は生産を打ち切る場合がありますので、ご了承ください。)

スクリュ B1 (外径：180 mm 材質：アルミ)	スクリュ B2 (外径：220 mm 材質：アルミ)
<p>*取付け方は、P.15 を参照してください。</p>  <p>シャフト (B1) 組 (コード No.981736) を別途お買い求めください。</p>	<p>*取付け方は、標準付属品のスクリュ (B3 タイプ) と同様です。</p>  <p>シャフト (B2) 組 (コード No.981741) を別途お買い求めください。</p>
スクリュ B3 (外径：220 mm 材質：アルミ)	
<p>*標準付属品のスクリュ (B3 タイプ) と同じものです。</p> 	

ご使用前の準備

●作業場は整頓をし、明るくしてお使いください

●漏電しゃ断器の設置をおすすめします

万一の感電防止のため、漏電しゃ断器の設置をおすすめします。

●延長コードを使う場合

警告

延長コードは損傷のないものを用意してください。

電気が流れるのに十分な太さのできるだけ短いコードをご使用ください。

右表は使用できるコードの太さ（導体公称断面積）と、最大の長さです。

コードの太さ (mm ²)	最大の長さ (m)
1.25	15
2	25
3.5	45

○騒音防止規制について

騒音に関しては、法令や各都道府県などの条例で定める規制があります。ご近所に迷惑をかけないように、規制値以下でご使用になることが必要です。状況に応じ、しゃ音壁を設けて作業してください。

ご使用前の点検

⚠ 警告

ご使用前に次のことを確認してください。手順①、②については、電源プラグをコンセントにさし込む前に確認してください。

① スイッチが切れていることを確かめる

- スイッチが入っているのを知らずに、電源プラグをコンセントにさし込むと、不意に動き思わぬけがの原因になります。
スイッチは引くと入り、はなすと切れます。
- ロックボタンが押されたままになっていないか、一度スイッチを引き、はなしたときスイッチが戻ることを必ず確認してください。
(P.14「スイッチの操作と回転数の調整」参照)

② 電源を確かめる

必ず銘板に表示してある電源でご使用ください。表示を超える電圧で使用するとモーターの回転数が異常に速くなり、機体が破損する恐れがあります。
また、直流電源、エンジン発電機、昇圧器などのトランス類で使用しないでください。
製品の損傷を生じるだけでなく、事故の原因になります。

③ コンセントを確かめる

電源プラグをさし込んだとき、コンセントがガタガタだったり、電源プラグがすぐ抜けるようでしたら修理が必要です。
お近くの電気工事店などにご相談ください。そのままお使いになりますと、過熱して事故の原因になります。

スクリュの取付け・取りはずし

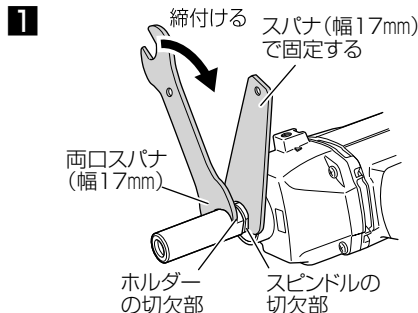
⚠ 警告

スクリュやシャフトの取付け、取りはずしの際は、万一の事故を防止するため、必ずスイッチを切り、電源プラグをコンセントから抜いてください。

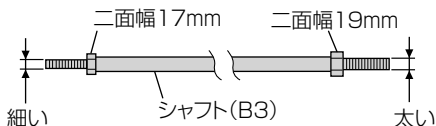
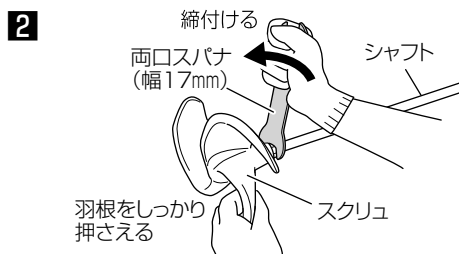
⚠ 注意

取付け、取りはずしの際は、スクリュの羽根で手を傷つけないよう十分注意してください。

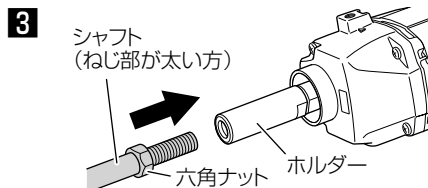
- 1 スピンドルの切欠部をスパナ（幅 17 mm）で押さえながら、ホルダーを取付け、別の両口スパナ（幅 17 mm）で締付けてください。



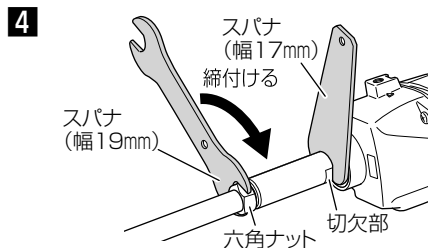
- 2 シャフトのねじ部が細い方にスクリュを取付け、スクリュの羽根を手でしっかり押さえながらシャフトの六角ナットをスパナ（幅 17 mm）で締付けてください。



- 3 スクリュを取付けたシャフトをホルダーに六角ナットが当たるまで締付けてください。



- 4 ホルダーの切欠部をスパナ（幅 17 mm）で押さえながら、別の両口スパナ（幅 19 mm 側）で六角ナットを矢印の方向に締付けてください。



サイドハンドルの取付け方

⚠️ 注意

サイドハンドルを十分に締付けてください。

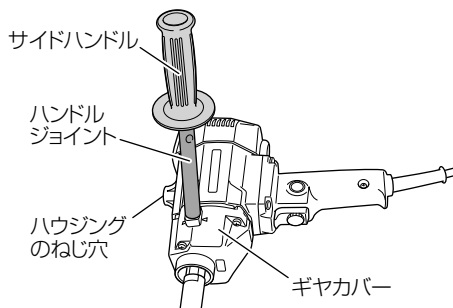
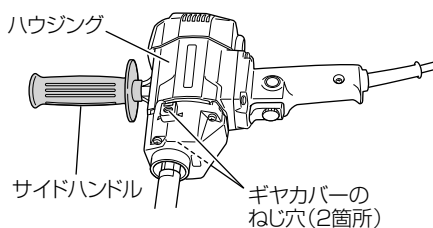
締付けがゆるいと作業時の反力を受けきれず、けがの原因になります。

ギヤカバーに 2 箇所、ハウジングに 1 箇所、サイドハンドルを取付けるためのねじ穴があります。

作業しやすい場所にサイドハンドルをしっかりとねじ込んでください。

ハウジングにサイドハンドルを取付ける際には、ハウジングのねじ穴にサイドハンドルをしっかりとねじ込んでください。

ギヤカバーにサイドハンドルを取付ける際には、サイドハンドルにハンドルジョイントを取付け、ギヤカバーのねじ穴にしっかりとねじ込んでください。



かくはんする

● 壁材・モルタルなどのかくはん

1 先端工具を確認する

スクリュやシャフトの取付けにゆるみやガタがないか確認してください。
(P.11「スクリュの取付け・取りはずし」参照)

2 容器と材料を確認する

かくはん作業をしたとき倒れたりしない大きさの容器に、材料が飛び散らない程度に十分な量の材料を入れます。

3 スイッチを入れる

- かくはんするときには、本体のハンドル部およびサイドハンドルを両手でしっかりと持ってください。
- スクリュを容器の中に入れて、安全を確認してからスイッチを入れてください。
- 回転速度は低速からスタートしてかくはん状況を見ながら調整してください。
(P.14「スイッチの操作と回転速度の調整」参照)

⚠ 警告

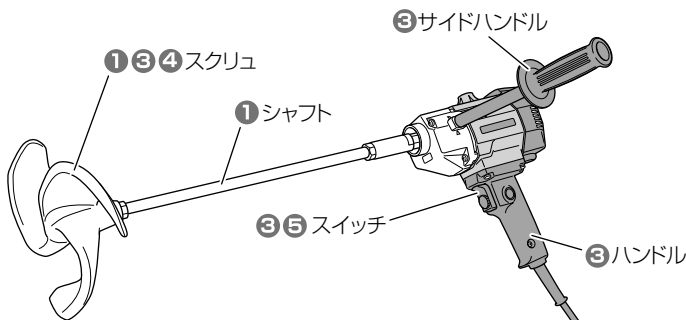
- 作業中断時や作業後は、必ずスイッチを切り、電源プラグをコンセントから抜いておいてください。
- シンナーを溶剤とする塗料など、引火性の高い材料のかくはん作業には使用しないでください。
- 使用中、振り回されないように、サイドハンドルとハンドルをしっかりと握って作業してください。

4 かくはんする

スクリュをゆっくりと上下に動かしてかくはんします。
特に容器の隅部に未混合分が残らないように、容器の壁に沿ってスクリュを上下させてください。

5 作業を終了する

スイッチを切りスクリュの回転が完全に停止したことを確認後、容器から出してください。



⚠️ 注意

- スクリュやシャフトは落下させたり、ぶつけたりしないようにしてください。変形し、振動が大きくなったり、破損の原因にもなります。
- 使用後はスイッチを切って、スクリュの回転が止まってから本機を置いてください。回転が止まらぬうちにほこりやごみの多い場所に置きますと、モーターのファンが吸込んで故障の原因になります。

スイッチの操作と回転速度の調整

スイッチは引くと入り、はなすと切れます。

スイッチを引いた状態で、ロックボタンを押すと、指をはなしてもスイッチが入ったままの連続運転になります。

切るときは再びスイッチを引いてからはなすとロックボタンは解除されます。

また、スイッチには回転速度をコントロールするダイヤルが付いています。

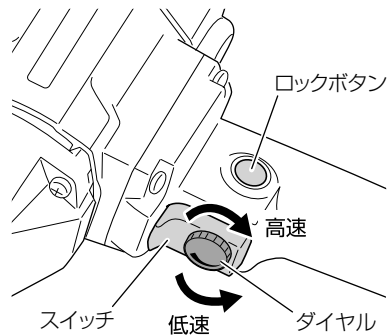
回転速度はダイヤルを回して調整します。高速にするときは右に、低速にするときは左に回してください。

回転速度を調整するときは、スイッチを切ってからダイヤルを調整してください。

かくはんする材料やその量に応じて回転速度を調節してください。

⚠️ 注意

塗料などが付いた手でスイッチを操作しないでください。
ダイヤルが固着して回らなくなる原因になります。



スクリュ B1 (別売部品) の取付け・取りはずし

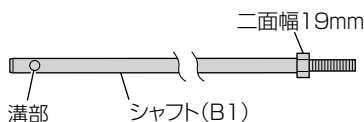
⚠ 警告

スクリュやシャフトの取付け、取りはずしの際は、万一の事故を防止するため、必ずスイッチを切り、電源プラグをコンセントから抜いてください。

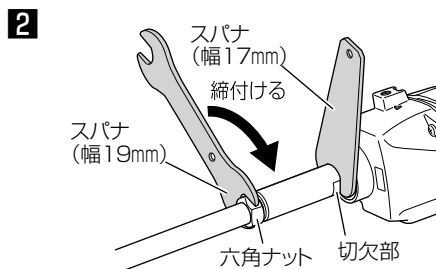
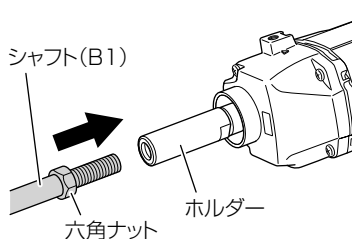
⚠ 注意

取付け、取りはずしの際は、スクリュの羽根で手を傷つけないよう十分注意してください。

- 1** シャフト (B1) のねじ部を本体側のホルダーに六角ナットが当たるまで締付けてください。

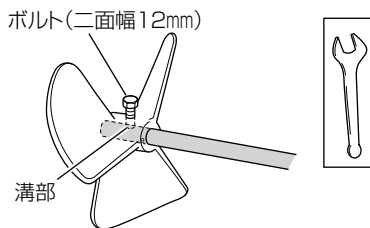
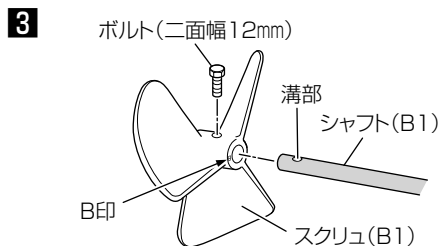


- 2** ホルダーの切欠部をスパナ (幅 17 mm) で押さえながら、別の両口スパナ (幅 19 mm 側) で六角ナットを矢印の方向に締付けてください。



- 3** スクリュ (B1) を図の向きにして装着します。取付方向は「B」印のある方を本体側 (内側) に向けてください。

このとき、ボルトの先端がシャフト (B1) の溝部に入るように必ず位置を合わせて、ボルトをお手持ちのスパナ (幅 12 mm) で時計方向に締付け固定します。



保守・点検

⚠ 警告

点検・お手入れの際は、必ずスイッチを切り、電源プラグをコンセントから抜いてください。

●スクリュの清掃

スクリュ、シャフトなどを長持ちさせるために、使用後は水などで洗い、清潔にして保管してください。本体部に水が入らないようご注意ください。

⚠ 注意

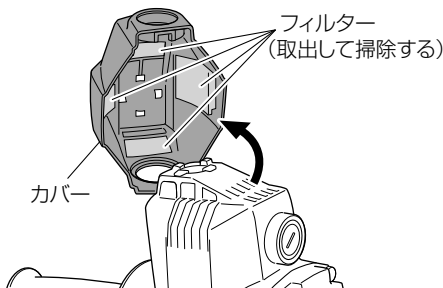
漆喰（しっくい）の中に、スクリュを入れたまま放置しないでください。スクリュの表面が腐食・剥離して漆喰を汚す場合があります。

●フィルターの清掃

本機には、作業中の細かい粉じんからモーターを保護するフィルターがカバー内側に付いています。

フィルターが目詰まりすると、モーターが故障するおそれがありますので、カバーをはずしてフィルターを取り出し、定期的に清掃してください。

また、汚損がはげしく目詰まりになった場合には、新品と交換してください。



●本体はきれいに

石けん水に浸した布をよく絞ってからふいてください。

ガソリン、シンナー、ベンジン、灯油類は変形の原因になるので使用しないでください。

● 取付けねじの点検

時々点検して、ゆるんでいたら、締直してください。そのまま使用すると危険です。

● モーター部の取扱について

モーター部の巻線は機体の重要な部分です。巻線にキズ、洗油および水をつけないよう十分に注意してください。

注 50 時間ぐらい使用しましたら、モーターを無負荷運転させて、湿気のない空気をハウジングの風穴から吹き込んでください。ゴミやほこりの排出に効果があります。モーター内部にごみやほこりがたまると、故障の原因になります。

● 製品や付属品の保管

使用しない製品や付属品の保管場所として、下記のような場所は避け、安全で乾燥した場所に保管してください。

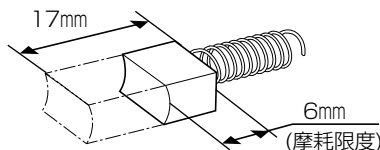
- 注**
- お子様の手が届いたり、簡単に持ち出せる場所には保管しない。
 - 軒先など雨がかったり、湿気のある場所には保管しない。
 - 温度が急変する場所、直射日光の当たる場所には保管しない。
 - 引火や爆発の恐れがある揮発性物質の置いてある場所には保管しない。

●カーボンブラシの点検

モーター部には、消耗品であるカーボンブラシを使用しております。カーボンブラシの摩耗が大きくなりますと、モーターの故障の原因となりますので、長さが摩耗限度(6 mm ぐらい)になりましたら新品と交換してください。

また、カーボンブラシはごみなどを取除いてきれいにし、ブラシホルダ内で自由にすべるようにしてください。

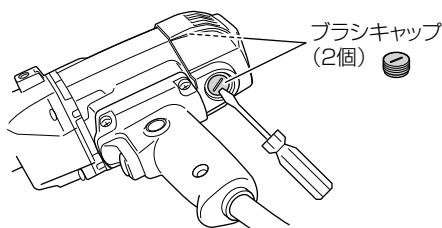
注 新品のカーボンブラシと交換の際は、必ず弊社指定のカーボンブラシを使用してください。



●カーボンブラシの交換方法

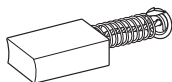
1 古いカーボンブラシを 取出す

マイナスドライバーなどでブラシキャップをはずして、古いカーボンブラシを取出します。



2 新しいカーボンブラシを 取付ける

ブラシホルダの角穴に合わせてカーボンブラシを指で押し込みます。



3 ブラシキャップを 取付ける

ブラシキャップでカーボンブラシを押しさえ込みながら、マイナスドライバーなどで時計方向に回して締付けます。

ご修理のときは

修理・お手入れ・お取扱いのご相談は、まずお買い求めの販売店にご依頼ください。
転居や贈答品などでお困りの場合は、商品名・品番をご確認の上、お近くの営業拠点へ
お問い合わせください。

お客様メモ

お買い上げの際、販売店名・製品に表示されている製造番号 (NO.) などを下欄にメモしておく、修理
を依頼されるとき便利です。

お買い上げ日	年	月	日	製造番号 (NO.)
販売店 (TEL)				

全国営業拠点

お客様相談センター ※土・日・祝日を除く 9:00～17:00

●フリーダイヤル



0120-20-8822

※携帯電話からはご利用になれません。

携帯電話からはお近くの営業拠点にお問い合わせください。

※長くお待ちする場合があります。

お急ぎのときは、お近くの営業拠点に直接お問い合わせください。

●営業本部 TEL (03) 5783-0626	●北陸支店 TEL (076) 263-4311
●北海道支店 TEL (011) 896-1740	●関西支店 TEL (0798) 37-2665
●東北支店 TEL (022) 288-8676	●中国支店 TEL (082) 504-8282
●関東支店 TEL (03) 6738-0872	●四国支店 TEL (087) 863-6761
●中部支店 TEL (052) 533-0231	●九州支店 TEL (092) 621-5772

■営業所の移転等により、上記電話番号に連絡がとれない場合は、
下記のアドレスにアクセスすることで、最新の全国営業拠点
をご確認いただけます。

<http://www.koki-holdings.co.jp/powertools/sales.html>

WEBに
アクセス

バーコードリーダー機能付きの
携帯端末より読み取ることで、
最新の全国営業拠点をご確認
いただけます。



工機ホールディングス株式会社

〒108-6020 東京都港区港南2丁目15番1号 (品川インターシティA棟)

営業本部 TEL (03) 5783-0626 (代)

電動工具ホームページ — <http://www.koki-holdings.co.jp/powertools/>